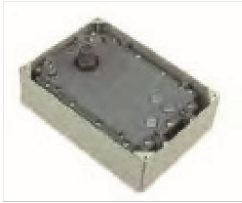


HERRAJES

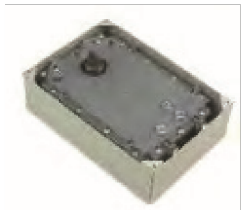
Frenos de suelo



Freno trivel
Leva tipo CI-cuadradillo
13/16



Freno trivel
Leva tipo C-cuadradillo
16/19



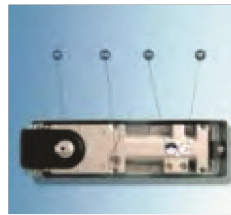
Freno trivel
Leva tipo R-regleta
(Standard Nacional)



Freno trivel
Leva tipo M-moderno



Mini freno de suelo
Leva española. D. 90 mm
IS-IB-ORO



Freno Geze
TS 500-NV Especial. Hasta
150 kg



Freno Geze
Kit completo para puertas
de carpintería disponible en
TS500 y TS500-NV



Frenos Aéreos
Sistema GEze freno aéreo
para vidrio

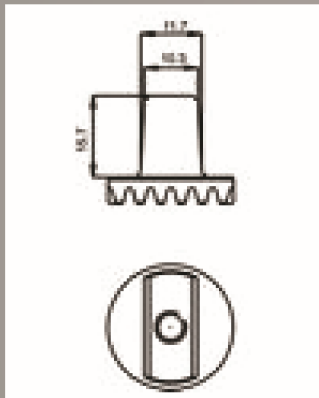


Freno Geze
TS 500 EN3- Hasta 100 kg

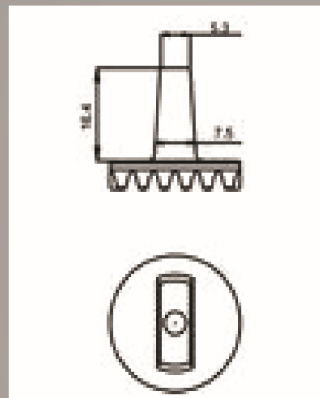


Freno Speedy
Speedy M25 hasta 120 kg-
1100 mm ancho de puerta

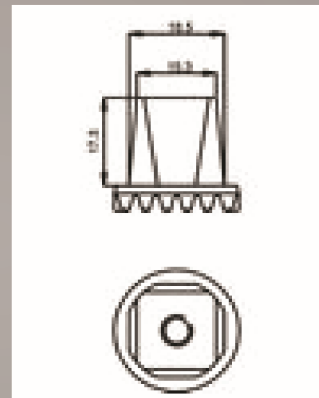
TIPOS DE LEVAS



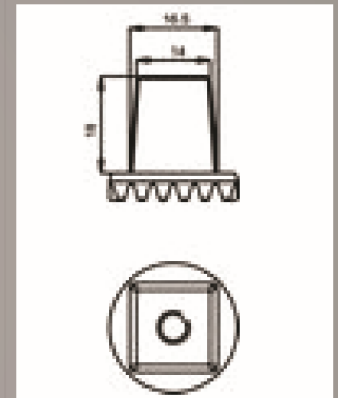
Leva alemana
Alto x ancho 15,7x11,7



Leva española
Alto x ancho 16,4x5,5



Leva francesa
Cuadradillo 16x19



Leva italiana
Cuadradillo 13x16

HERRAJES

Herrajes milenium

**Sistema de herrajes
para vidrio
templado con tapeta
embijellecedora serie
MILENIUM**



301-M
Pernio alto (IB-VE)



302-M
Pernio bajo (IB-VE)



303-M
Punto de giro superior
(IB-VE)



304-M
Punto de giro superior
montante (IB-VE)



305-M
Punto de giro superior
lateral montante (IB-VE)



306-M
Punto de giro lateral
montante 90° (IB-VE)



307-M
Punto de giro lateral
montante y contrafuerte
(IB-VE)



308-M
Unión una luna (IB-VE)



309-M
Unión de dos lunas (IB-VE)



310-M
Unión dos lunas con tope
(IB-VE)



311-M
Unión dos lunas 90° (IB-VE)



312-M
Unión dos lunas y
contrafuerte (IB-VE)



313-M
Unión puerta corredera
(IB-VE)



314-M
Unión tres lunas (IB-VE)



315-M
Unión tres lunas 90°



316-M
Unión 3 lunas y
contrafuerte (IB-VE)



317-M
Unión tres lunas tope (IB-VE)



318-M
Unión 3 lunas 90° tope
(IB-VE)



319-M
Unión 3 lunas tope y
contrafuerte (IB-VE)



320-M
Unión 4 lunas (IB-VE)

HERRAJES
Herrajes 9000

HERRAJES
Herrajes moderna



321-M
Unión 4 lunas 90° (IB-VE)



322-M
Unión 4 lunas y
contrafuerte (IB-VE)

**Sistema de herrajes
regulable**



323-M
Pernio alto regulable (IB-VE)



324-M
Pernio bajo C16/19
regulable (IB-VE)



325-M
Pernio bajo regleta
regulable (IB-VE)



329-M
Punto giro superior para

**Herrajes especiales
reforzados para
grandes dimensiones.
Serie 9000.
Trivel**



9000
Punto de giro superior
(IS-IB)



9001
Pernio alto grande (IS-IB)



9002
Pernio bajo grande (IS-IB)



9003
Punto de giro superior
montante (IS-IB)



9004
Punto de giro superior
lateral montante grande
(IS-IB)



A50
Pernio alto 155x40 (IS-IB)



B501
Pernio bajo moderno
155x45 (IS-IB)



B50C
Pernio bajo cuadrado 16/19
155x57 (IS-IB)



G50
Punto de giro montante
157x40 (IS-IB)



G501
Punto de giro montante
aleta 157x40 (IS-IB)



G502
Punto de giro montante
desplazado 155x40 (IS-IB)



G50D

Punto de giro montante en
batería doble (IS-IB)



G503

Punto de giro montante
pared (IS-IB)



G50L

Punto de giro lateral
montante 202x50 (IS-IB)



G50L 90°

Punto de giro lateral
montante 90° (IS-IB)



G50L-C

Punto de giro lateral
montante ciego (IS-IB)



G50L-C-90°

Punto de giro lateral
montante 90° ciego (IS-IB)



S3L

Unión 3 lunas 83x83 (IS-IB)



S3L-C

Unión 3 lunas ciega 83x83
(IS-IB)



SL3 90°

Unión 3 lunas 90° (IS-IB)



S3LT

Unión 3 lunas con tope
83x83 (IS-IB)



S3LT-C

Unión 3 lunas con tope
ciega (IS-IB)



S3LT 90°

Unión 3 lunas 90° Tope
(IS-IB)



S4L

Unión 4 lunas 83x83 (IS-IB)



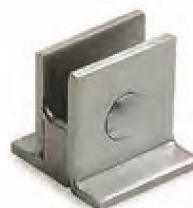
S4L 90°

Unión 4 lunas 90° (IS-IB)



S1LBD

Unión 1 luna 45x45 (IS-IB)



S1LBD

Unión 1 luna vértices (IS-IB)



S1LBBE

Unión 1 luna 45x45
Taladros 45x45 (IS-IB).



S2L

Unión 2 lunas 100x40 cm
(IS-IB).

HERRAJES

Herrajes nacional



452N
Punto giro superior 89x25
(IS-IB)



451
Punto giro superior techillo
D.32 (IS-IB)



101N
Pernio alto 160x37 (IS-IB)



1032
Pernio bajo regleta 160x46
(IS-IB)



1032-R
Pernio bajo regleta
reforzado 160x80 (IS-IB)



403N
Punto giro superior 89x25
(IS-IB)



409N
Punto giro montante aleta
162x40 (IS-IB)



404N
Punto giro montante en
bateria 202x40 (IS-IB)



402N
Punto giro montante en
bateria doble (IS-IB)



130N
Punto giro montante pared
(IS-IB)



431N
Punto giro lateral
montante contrafuerte
(IS-IB)



401N
Punto giro lateral
montante 202x80
(IS-IB)



401N-90°
Punto giro lateral
montante 90°
(IS-IB)



401N-C
Punto giro lateral
montante ciego
(IS-IB)



521N
Unión 3 lunas 80x80 (IS-IB)



521N-C
Unión 3 lunas ciega (IS-IB)



521N-90°
Unión 3 lunas 90° (IS-IB)



519N
Unión 3 lunas con tope
80x80 (IS-IB)



519-C
Unión 3 lunas tope ciega
(IS-IB)



519N-90
Unión 3 lunas 90° tope
(IS-IB)



514N
Unión 4 lunas 80x80 (IS-IB)



514-90
Unión 4 lunas 90° (IS-IB)



A1A2
Unión 2 lunas 90° (IS-IB)



A1A2-S
Unión 2 lunas 90° suelo-
techo (IS-IB)



S1LAA
Unión 1 luna 45x45 (IS-IB)



S1LAAS
Unión 1 luna selo-techo
45x45 (IS-IB)



S1LAAT
Unión 1 luna tope 45x45
(IS-IB)



S1LAC
Unión 1 luna 45x45 (IS-IB)



555N
Unión 1 luna 40x40 (IS-IB)



555V
Unión 1 luna vértices (IS-IB)



555NE
Unión 1 luna taladros
40x40 (IS-IB)



S1LADT
Unión 1 luna vértices tope
(IS-IB)



S1LDAT
Unión 1 luna vértices tope
(IS-IB)



S1LEE
Unión 1 luna taladros (IS-
IB)



S1LT
Unión 1 luna techillo (IS-IB)



SLT
Unión 1 luna techillo (IS-IB)



753N
Contrafuerte 40x37 (IS-IB)



S2LSC
Contrafuerte 100x40 (IS-IB)



505N
Unión dos lunas vertical
80x40 (IS-IB)



571N
Unión 2 lunas 80x40 (IS-IB)



S2LT
Unión dos lunas tope
100x40 (IS-IB)



S2LTT
Unión 2 lunas techillo tope
100x40 (IS-IB)



S2LPC
Unión 2 lunas puerta
corredera 100x40 (IS-IB)



S2LTP
Unión dos lunas tope
pestillo 100x40 (IS-IB)



S2LPD
Unión 2 lunas pestillo doble
100x140 (IS-IB)



SCS
Unión cruz simple (IS-IB)



SCD
Unión cruz doble (IS-IB)



SCSS
Unión cruz simple suelo-
techo (IS-IB)



SCDS
Unión cruz doble suelo-
techo (IS-IB)



141N
Pernio alto desplazado
147x37 (IS-IB)



142N
Pernio bajo desplazado
147x40 (IS-IB)



441N
Punto giro lateral
montante desplazado
(IS-IB)



442N
Punto de giro montante
desplazado (IS-IB)



PV6-PVP
Pernio para vitrina 83x40
(IS-IB)



CGPV
Punto de giro para vitrina
(IS-IB)



463N
Tejuelo regleta (IS-IB)



463C

Tejuelo cuadradillo (IS-IB)



ALP
Apoyo lateral puerta (IS-IB)



GBPC
Guía baja puerta corredera
(IS-IB)



PM
Cerrojillo presión (IS-IB)



PMF
Cerrojo presión (IS-IB)



CPMF
Cerrojo presión doble (IS-IB)



CPM
Cerradero presión (IS-IB)



TP1
Tope sencillo presión (IS-IB)



TP2
Tope doble presión (IS-IB)



TP3
Tope para carpintería (IS-IB)



TP4
Tope para puerta (IS-IB)



SR
Soporte para rótulos (IS-IB)



0520090C
Herraje pestillo con cerradero sin muesca para vidrio 8-10 mm



S2LPD
Unión 2 lunas pestillo doble 100x140 (IS-IB)



SCS
Unión cruz simple (IS-IB)



SCD
Unión cruz doble (IS-IB)



SCSS
Unión cruz simple suelo-techo (IS-IB)



SCDS
Unión cruz doble suelo-techo (IS-IB)



141N
Pernio alto desplazado 147x37 (IS-IB)



142N
Pernio bajo desplazado 147x40 (IS-IB)



441N
Punto giro lateral montante desplazado (IS-IB)



442N
Punto de giro montante desplazado (IS-IB)



PV6-PVP
Pernio para vitrina 83x40 (IS-IB)



CGPV
Punto de giro para vitrina (IS-IB)



463N
Tejuelo regleta (IS-IB)



463C
Tejuelo cuadradillo (IS-IB)



ALP
Apoyo lateral puerta (IS-IB)



GBPC
Guía baja puerta corredera (IS-IB)



PM
Cerrojo presión (IS-IB)



PMF
Cerrojo presión (IS-IB)



CPMF
Cerrojo presión doble (IS-IB)



CPM
Cerradero presión (IS-IB)

HERRAJES
Carpintería metálica

HERRAJES
Plintos



TP1
Tope sencillo presión (IS-IB)



TP2
Tope doble presión (IS-IB)



TP3
Tope para carpintería (IS-IB)



TP4
Tope para puerta (IS-IB)



SR
Soporte para rótulos (IS-IB)



0520090C
Herraje pestillo con cerradero sin muesca para vidrio 8-10 mm

Herrajes especiales para puertas de carpintería metálica y hierro. Sistemas especiales



PACV
Pernio alto vaivén regulable (ZN-CB)



PBCV
Pernio bajo cuadradillo 13/16 y 16/19 (ZN-CB)



PACD
Pernio alto desplazado (ZN-CB)



PBCD
Pernio desplazado bajo 13/16 y 16/19 (ZN-CB)



KIT COMPLETO
Kit Geze completo para puerta carpintería

Plintos para puertas de vidrio estándar hasta 1000 mm



PLA
Plinto alto (IS-IB)



PLB
Plinto bajo (IS-IB)



PLAC
Plinto alto con cerradura (IS-IB)



PLBC
Plinto bajo con cerradura (IS-IB)



PLL
Plinto lateral (IS-IB)



TIRADOR ESPECIAL PLINTO
Tirador a medida para plinto (IS-IB)

Sistema de cierres antipánico para puertas de vidrio



8000 D/1
Sistema de cierre lateral (PI-IN)



8300
Sistema de cierre superior inferior sin mano (PI-IN)



8301
Sistema de cierre superior con montaje (PI-IN)

HERRAJES Cerraduras



8024D/1

Sistema con cierre lateral
maneta y llave (PI-IN)



JUEGO DE ACCESORIOS
Detalles de accesorios
antipánicos



Mod. 1000
PI/PA solo llave (IB-VE)



Mod. 1001
PI/PA con manillas (IB-VE)



Mod. 1002
PI/PA Con pomos (IB-VE)



Mod. 1003
PI/PA con manilla int (IB-VE)



Mod. 1004
PI/PA con pomo int (IB-VE)



Mod. 1005
PI/PA manilla int pomo jijo
ext (IB-VE)



Mod. 1005/1
PI/PA Manilla int manilla
fija ext (IB-VE)



Mod. 1006
PI/PA pomo int pomo fijo
ext (IB-VE)



Mod. 1006/1
PI/PA pomo int manilla fija
ext (IB-VE)



Mod. 1007
PA solo llave (IB-VE)



Mod. 1008
PA con pomos fijos (IB-VE)



Mod. 1008/1
PA con manillas fijas (IB-VE)



Mod. 1009
PI solo con manillas (IB-VE)



Mod. 1010
PI solo pomos (IB-VE)



Mod. 1011
PI manilla int llave ext (IB-VE)



Mod. 1012
PI pomo int llave ext (IB-VE)



Mod. 1019
PI solo llave (IB-VE)



Mod. 1102
PI/PA con manetas (IB-VE)



Mod. 1110
PI con manetas (IB-VE)



Mod. 1017
PI manilla Int pomo fijo ext (IB-VE)



Mod. 1020
PI pomos fijos solo llave (IB-VE)



Mod. 1104
PI/PA maneta int (IB-VE)



Mod. 1112
PI maneta int llave ext (IB-VE)



Mod. 1017/1
PI manilla int manilla fija ext (IB-VE)



Mod. 1020/1
PI manillas fijas solo llave (IB-VE)



Mod. 1105
PI/PA manilla int maneta fija ext (IB-VE)



Mod. 1117
PI manilla int maneta fija (IB-VE)



Mod. 1018
PI int pomo fijo ext (IB-VE)



Mod. 1021
PI/PE manillas y pestillo (IB-VE)



Mod. 1106
PI/PA maneta int mane fija ext (IB-VE)



Mod. 1118
PI maneta int maneta fija ext (IB-VE)



Mod. 1018/1
PI Pomo int manilla fija ext (IB-VE)



Mod. 1022
Pi/PE pomos y pestillo (IB-VE)



Mod. 1108
PA maneta fija (IB-VE)



Mod. 1120
PI manetas fijas llave (IB-VE)

HERRAJES

Cerradores



Mod. 2001
PI/PA (IB-VE)



Mod. 2002
PI/PA con tope (IB-VE)



Mod. 2005
PA (IB-VE)



Mod. 2006
PA con tope (IB-VE)



Mod. 2007
PI (IB-VE)

ELÉCTRICOS

Opcionalmente se pueden solicitar con memoria



Mod. 2003
PI/PA eléctrico (IB-VE)



Mod. 2004
PI/PA eléctrico con tope (IB-VE)



Mod. 2009
PI eléctrico (IB-VE)



Mod. 2010
PI eléctrico con tope (IB-VE)

PARA CARPINTERÍA



Mod. 3001
PI/PA (IB-VE)



Mod. 3002
PI/PA con tope (IB-VE)



Mod. 3005
PA (IB-VE)



Mod. 3006
PA con tope (IB-VE)



Mod. 3001
PI/PA (IB-VE)



Mod. 3002
PI/PA con tope (IB-VE)



Mod. 3005
PA (IB-VE)



Mod. 3006
PA con tope (IB-VE)



Mod. 3007
PI (IB-VE)



Mod. 3008
PI con tope (IB-VE)

HERRAJES

Cerraduras especiales

CARPINTERIA ELECTRICOS

Opcionalmente se pueden solicitar con memoria



Mod. 3003
Pi/pa electrico(ib-ve)



Mod.3004
Pi/pa electrico con tope (ib-ve)



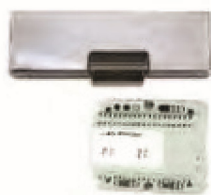
Mod. 3009
Pi electrico(ib-ve)



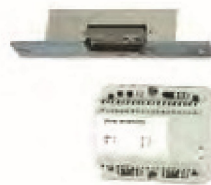
Mod. 3010
Pi/pa electrico con tope (ib-ve)

CERRADEROS ARTICULADOS

Opcionalmente se pueden solicitar con memoria



Mod.016
Cerradero articulado a vidrio



Mod.020
Cerradero articulado a carpinteria

Cerraduras para vidrio con muescas desplazadas

Pi- picaporte pa-palanca
pe-pestillo pos- posicion



Mod.1200
Pi/pa solo llave (ib-ve)



Mod.1201
Pi/pa manillas (ib-ve)



Mod. 1202
Pi/pa pomos (ib-ve)



Mod.1203
Pi/pa manilla (ib-ve)



Mod.1204
Pi/pa pomo (ib-ve)



Mod. 1205
Pi/pa manilla pomo fijo cara lisa (ib-ve)



Mod. 1205/1
Pi/pa manilla manilla fija cara lisa (ib-ve)



Mod.1206
Pi/pa pomo pomo fijo cara lisa (ib-ve)



Mod.1206/1
Pi/pa pomo manilla fija cara lisa (ib-ve)



Mod 1207
Pa solo llave (ib-ve)



Mod. 1208
Pa pomos fijos (ib-ve)



Mod.1208/1
Pa manillas fijas (ib-ve)



Mod.1209
Pi manillas (ib-ve)



Mod.1210
Pi pomos (ib-ve)



Mod.1219
Pi solo llave (ib-ve)



Mod. 1220
Pi pomos fijos(ib-ve)



Mod.1220/1
Pi manillas fijas (ib-ve)



Mod. 1302
Pi/pa manetas (ib-ve)



Mod.1304
Pi/pa maneta (ib-ve)



Mod. 1305
Pi/pa manilla maneta fija
cara lisa (ib-ve)



Mod. 1306
Pi/pa maneta maneta fija
cara lisa (ib-ve)



Mod. 1308
Pa manetas fijas (ib-ve)



Mod.1310
Pi manetas llave (ib-ve)



Mod. 1320
Pi manetas fijas llave (ib-ve)

**Cerraduras para vidrio
Sin muesca
desplazadas**

Pi- picaporte pa-palanca
pe-pestillo pos- posicion



Mod.1023
Pi/pe manilla (ib-ve)



Mod.1024
Pi/pe pomo (ib-ve)



Mod.1027
Pi/pe llave (ib-ve)



Mod. 1028
Pi/pe manilla (ib-ve)



Mod. 1029
Pi/pe pomo (ib-ve)



Mod. 1030
Pi/pa manilla fija (ib-ve)



Mod. 1031
Pi/pa pomo fijo (ib-ve)



Mod. 1033
Pi manilla (ib-ve)



Mod. 1034
Pi pomo (ib-ve)



Mod. 1035
Pa solo llave (ib-ve)



Mod. 1036
Pi solo llave (ib-ve)



Mod. 1124
Pi/pe maneta (ib-ve)



Mod. 1129
Pi/pa maneta (ib-ve)



Mod. 1131
Pi/pa maneta fija (ib-ve)



Mod. 1134
Pi maneta (ib-ve)

**Cerraduras para
vidrio sin muesca
desplazadas**

*Pi- picaporte pa-palanca
pe-pestillo pos- posicion*



Mod. 2011
Pi/pa electrico (ib-ve)



Mod. 2012
Pi/pa electrico con tope
(ib-ve)



Mod. 2013
Pa (ib-ve)



Mod. 2014
Pa con tope (ib-ve)



Mod. 2015
Pi electrico (ib-ve)



Mod. 2016
Pi electrico con tope (ib-ve)



Mod. 2021
Pi (ib-ve)



Mod. 2022
Pi/pa (ib-ve)

HERRAJES

Cerraduras Kipon



Mod. 2023
Pi con tope (ib-ve)



Mod. 2024
Pi/pa con tope (ib-ve)



Mod. 1013
Cerradura suelo con
paletón (ib-ve)



Mod. 1014
Cerradura+ cerradero suelo
con paletón (ib-ve)



Mod. 1015
Cerradura suelo con
cerradero doble (ib-ve)



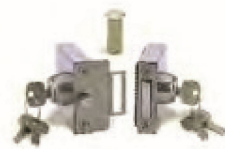
Mod. 1025
Cerradura suelo con cierre
redondo (ib-ve)



Mod. 1026
Cerradura+ cerradero
devsuelo redondo (ib-ve)



Mod. 1041
Cerradura de suelo doble
(ib-ve)



Mod. 1043
Cerradura de suelo doble
(ib-ve)



Mod. 2017
Cerradero simple (ib-ve)



Mod. 2018
Cerradero doble (ib-ve)



Mod. 1019
Cerradero simple (ib-ve)



Mod. 2020
Cerradero doble (ib-ve)



Mod. 4001
Cerradero suelo simple
(ib-ve)



Mod. 4002
Cerradero suelo doble (ib-
ve)



Mod. 4003
Cerradero suelo redondo
(ib-ve)



Mod. 1016
Cerradura doble central
(ib-ve)



0560004
Cerradura doble central
lbm (ib-ve)



0520091C
Herraje pestillo con rueda o
llave sin muesca (cb-cm)

**Cerraduras para vidrio
sin muesca
toy alta seguridad**



MOD.SECUR_CRD
Cerradura doble central
seguridad



MOD.SECUR:CRS
Cerradura doble central
seguridad



MOD.SECUR_CRS
Cerradura doble central
seguridad

**Cerraduras para vidrio
sin muesca sistema de
cierre por gancho**



0560010
Cerradura gancho g2p
vidrio-pared



0560011
Cerradura gancho g2v
vidrio-vidrio



0560014
Cerradura gancho g3p
vidrio-pared



0560015
Cerradura gancho g3v
vidrio-vidrio



0560017
Cerradura gancho g4p
vidrio-pared



0560018
Cerradura gancho g4v
vidrio-vidrio



0560100
Cerradura gancho mini
(dcha-izqda)



0560105
Cerradura gancho con llave
(dcha-izqda)



CERRADEROS MINI
Cerraderos para ganchos
mini (pared-vidrio)

HERRAJES

Tiradores



0570001

Juego tornillo de manillon
(ib-ve)



0570001V

Cristal para tirador de
manillon



0570002

Soporte para tirador



T4757

Juego tirador u p/e-20-25-
30 (ib-ve)



T4757-m

Juego tirador u metacrilato
/p/e-20-25-30 d.30 (ib-ve)



T4758

Juego tirador h p/e-20-25-
30 d.30 (ib-ve)



T4758-m

Juego tirador h metacrilato
/p/e-20-25-30 d.30 (ib-ve)



T4759

Juego tirador h /p/e-20-
25-30 d.30 (ib-ve) roble y
cerezo



T4760

Juego tirador con toallero
200/400 d.30 (ib-ve)



T4790

Juego tirador con toallero
300/400 d.30 (ib-ve)



T4757-a

Tirador simple para pared
p/e 20-25-30 (ib-ve)



T4757-s

Tirador simple para vidrio
p/e 20-25-30 (ib-ve)



Adt-t-205

Juego tirador h p/e 20-25-
30 d.25 (ib-is)



Adt-t-213

Juego tirador u p/e 20-25-
30 d.25 (ib-is)



Adt-t-215

Juego tirador p/e 20-25-30
d.25 (ib-is)



Adt-t-226

Juego tirador p/e 20-25-30
d.25 (ib-is)



Adt-t-227

Juego tirador p/e 20-25-30
d.25 (ib-is)



Adt-t-228

Juego tirador p/e 20-25-30
d.25 (ib-is)



Adt-t-233

Juego tirador p/e 20-25-30
d.25 (ib-is)



Adt-t-240

Juego tirador u p/e 20-25-
30 d.25 (ib-is)



Adt-t-505 grande
Juego tirador h l.80 P/e 54v
d.37 Inox brillo



Adt-t-401 reg
Juego tirador h l.40 P/e
regulable d.12 Mm inox
brillo



Adt-t-115
Juego tirador u p/e 15 d.20
(lb)



Adt-t-120
Juego tirador h l.18 P/e 15
d.12 (lb-is)



Adt-t-201
Juego tirador h l.120 (lb-cb)
taladro_vidrio 8mm



Adt-t-202
Juego tirador h l.20 P/e.200
(lb-cb)taladro_vidrio 8mm



Adt-t-203
Juego tirador h l.20 P/e.200
(lb-cb)taladro_vidrio 8mm



Adt-t-500
Juego tirador h largo a
medida-consultar-



Adt-t-550
Juego tirador h largo a
medida-consultar-



Adt-t-600
Juego tirador h l.60 P/e.25
Con cuero d.25 ls



SISTEMA PARA PEGADO
Juego tirador h a medida
especial para pegar a vidrio

HERRAJES
Pivotantes

HERRAJES
Herrajes élite



Pv200
Punto de giro montante



Pv201
Punto de giro lateral montante



Pv202
Punto de giro



Pv207
Herraje punto de tope



Pv203
Herraje pernio alto



Pv204
Herraje pernio bajo



Pv205
Herraje union 3 lunas



Pv206
Herraje union 3 lunas con tope



PvI-0a
Llave de montaje



PvI-oc
Llave de montaje

Herrajes serie elite bisagras



Eb600
Bisagra elite simple



Eb601
Bisagra elite doble 90°



Eb603
Bisagra elite doble

Herrajes serie elite uniones



Eu605
Union una luna



Eu606
Union 2 lunas 90°



Eu607
Union dos luna 135°



Eu608
Union dos lunas mismo plano

Herrajes serie elite conectores



Eu700
Fijacion suelo/techo



Eu701
Union pivotante vidrio



Eu702
Union pivotante pared